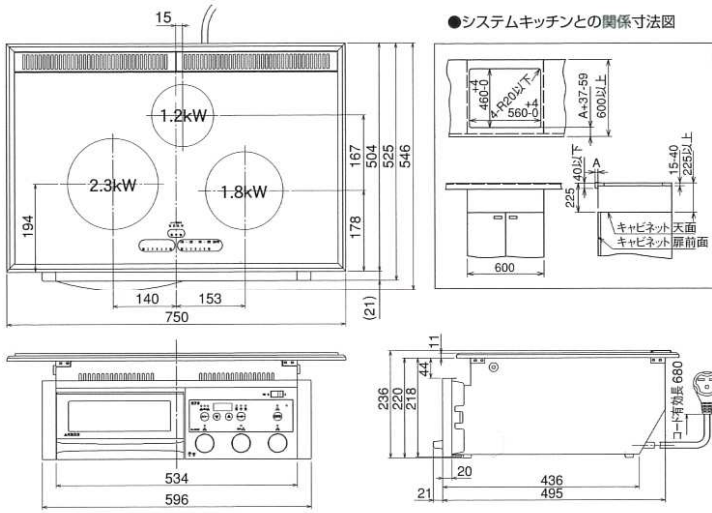




# SUPER RADIANT HEATER

●外形寸法図 FG-750TW

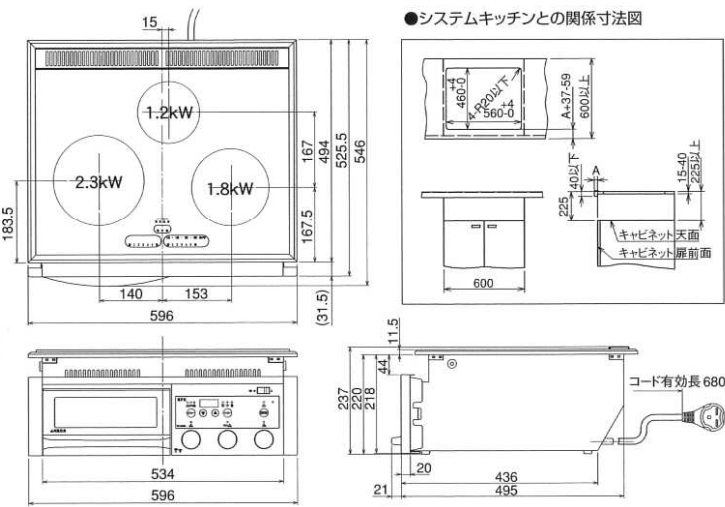


●システムキッチンとの関係寸法図

●仕様表

形名		FG-750TW	
定格		単相200V-4735W	
大きさ		幅750×奥行546×高さ236mm	
重さ		約20kg	
ヒーター	(右)	種類	スーパーラジエントヒーター
		消費電力	1800W
	火力調節	90~1800W相当 13段階調節	
	(中央)	種類	スーパーラジエントヒーター
		消費電力	1200W
	火力調節	400~1200W相当 3段階調節	
(左)	種類	スーパーラジエントヒーター	
	消費電力	2300W	
火力調節	115~2300W相当 13段階調節		
ロースター	内寸	幅236×奥行330×高さ128mm	
	消費電力	1400W	
	火力調節	700~1400W相当 3段階調節	
ヒーターの切換え		中央ヒーターとロースターとの切換え 3ヒーターを同時使用の場合は、左ヒーターの出力が1535Wになります。	
コード		3.5mm <sup>2</sup> 3芯キャプタイヤコード 長さ0.68m	
差込プラグ		2極・接地極付 30A・250V	
安全機能	切り忘れ防止	ヒーター・通電操作後約60分で自動OFF ロースター・通電操作後約25分で自動OFF	
	やけど注意	トップレートが高温の時ランプ点灯	
付加機能	調理タイマー	左右ヒーターまたはロースター(1ヒーター選択式)	
	温度調節機能	右ヒーター(140~200℃)	

●外形寸法図 FG-600TR



●システムキッチンとの関係寸法図

●仕様表

形名		FG-600TR	
定格		単相200V-4735W	
大きさ		幅596×奥行546×高さ237mm	
重さ		約16kg	
ヒーター	(右)	種類	スーパーラジエントヒーター
		消費電力	1800W
	火力調節	90~1800W相当 13段階調節	
	(中央)	種類	スーパーラジエントヒーター
		消費電力	1200W
	火力調節	400~1200W相当 3段階調節	
(左)	種類	スーパーラジエントヒーター	
	消費電力	2300W	
火力調節	115~2300W相当 13段階調節		
ロースター	内寸	幅236×奥行330×高さ128mm	
	消費電力	1400W	
	火力調節	700~1400W相当 3段階調節	
ヒーターの切換え		中央ヒーターとロースターとの切換え 3ヒーターを同時使用の場合は、左ヒーターの出力が1535Wになります。	
コード		3.5mm <sup>2</sup> 3芯キャプタイヤコード 長さ0.68m	
差込プラグ		2極・接地極付 30A・250V	
安全機能	切り忘れ防止	ヒーター・通電操作後約60分で自動OFF ロースター・通電操作後約25分で自動OFF	
	やけど注意	トップレートが高温の時ランプ点灯	
付加機能	調理タイマー	左右ヒーターまたはロースター(1ヒーター選択式)	
	温度調節機能	右ヒーター(140~200℃)	



**安全に関するご注意**

- ご使用前に取扱説明書をよくお読みの上、正しくお使いください。
- 電源は定格電力以上のアース付きのコンセントに直接接続してお使いください。火災の原因となります。
- 電源には必ず漏電や遮断器を設けたブレーカー付きの専用回路を設置してください。

**保証書は必ずお受け取りください。**

この商品には保証書がついています。購入時は、必要事項が記入されているかご確認の上、大切に保存してください。



## スーパーラジエントヒーター FG-700



**仕様**

- 定 格 / 100V、1350W
- 大 小 寸 / 幅295mm×奥行410mm×高さ75mm
- 熱板の大きさ/直径18cm
- コードの長さ/1.8m
- 火 力 調 節 / 弱~強(7段階)
- 温 度 調 節 / 約75℃~約250℃(7段階)
- タイムスイッチ/音声予約付き調理タイマー、予約タイマー(2種類)、炊飯ボタン
- 重 さ / 約3.3kg